



RAIFIL

Накопительная емкость

Инструкция пользователя



Благодарим Вас за приобретение продукции **RAIFIL**.

- Перед началом использования ознакомьтесь с инструкцией.
- Если у Вас возникли сложности при эксплуатации, обратитесь к данному руководству, так как оно содержит решения наиболее часто встречаемых проблем.
- Данное руководство содержит гарантийный талон, поэтому не выбрасывайте его.

Описание

Накопительная емкость - предназначен для хранения воды, очищенной по технологии обратного осмоса. Чтобы чистая вода всегда была под рукой, в систему фильтров включен накопительный бак, компенсирующий малую производительность обратноосмотической мембраны, гарант высочайшего качества очистки воды. Герметичность накопительной емкости позволяет сохранить вкусовые качества воды и предотвращает от попадания внутрь пыли и посторонних запахов.

Бак имеет две камеры изолированные друг от друга, разделенной диафрагмой (грушей) из пищевой резины. Нижняя емкость предназначена для воздуха, а верхняя – непосредственно для чистой воды. В нижнюю камеру, (подобна резиновой груше) пространство между стенкой емкости и диафрагмы закачан воздух. Избыточное давление, которое должно быть создано в пустом баке — около 0,7 атм. Подача чистой воды после обратноосмотической мембраны осуществляется в середину резиновой груши. Этот процесс продолжается до тех пор, пока давление сжимающегося воздуха между баком и диафрагмой не уравнивает давление воды на входе в бак. Благодаря давлению воздуха мембрана раздувается, что дает возможность полностью опорожнять от воды бак.

Со стороны воздушной камеры установлен ниппель, позволяющий в случае необходимости закачать либо спустить давления воздуха в накопительном баке. Сверху на баке установлена резьба, на которую накручивается кран накопительного бака для подачи и забора воды. Корпус бака изготавливается из металла. Для корректного выбора накопительного бака рекомендуем учесть тот факт, что от номинального объема бака, указанного в названии, полезного объема составляет от 50 до 75%. Т.е. в бак объемом 10 л поместится лишь 5 - 7,5 л очищенной воды.



ROT-3W



ROT-4W



ROT-11W



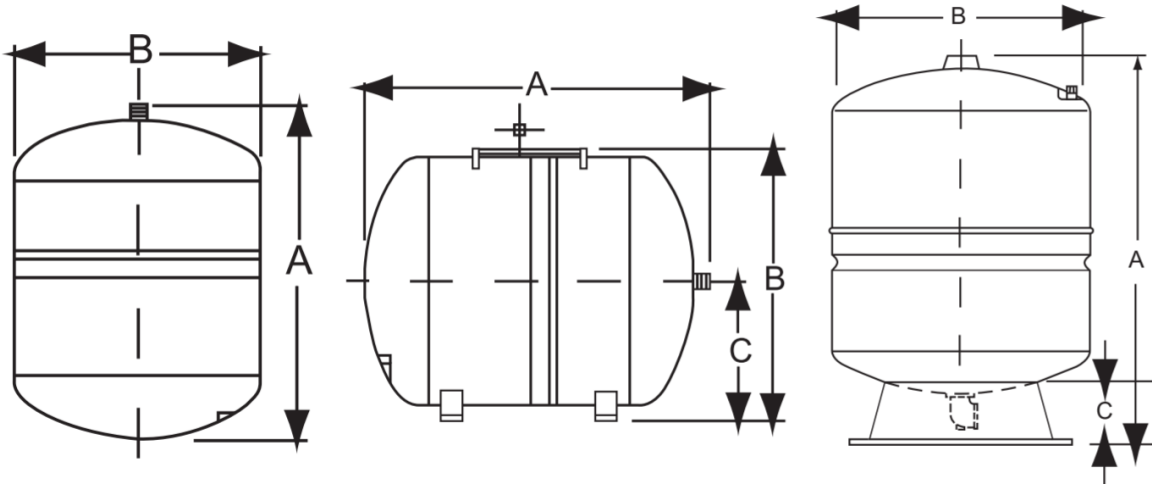
Общие характеристики

Материал: бак сделан из высококачественного металла SUS304 и резины.

Максимальное рабочее давление: 100psi

Комплектация: кран накопительной емкости.

Страна производства: Тайвань



Модель	Производительность		Присоединение	A		B		C	
	Галлон	Л		см	Дюйм	см	Дюйм	см	Дюйм
ROT-3W	3	11	1/4" NPT	34,9	13,7	23,0	9,1	N/A	
ROT-4W	4	15	1/4" NPT	35,1	13,8	27,9	11,0		
ROT-11W	11	40	3/4" NPT	51,4	20,2	38,9	15,5		
ROT-20W	20	75	1" NPT	77,0	30,4	38,9	15,5	10,4	4,2
ROT-26W	26	100	1" BSPT	80,4	31,7	43,0	16,9	12,9	5,0
ROT-40W	40	150	1" BSPT	93,8	36,9	43,0	16,9	12,9	5,0



ROT-20W



ROT-26W



ROT-40W

ГАРАНТИЙНЫЙ ТАЛОН

Уважаемый Покупатель!

При обращении в сервисный центр, «гарантийный талон» даёт Вам право на получение гарантийного обслуживания только в случае, если он чётко и правильно заполнен и на нём имеются печати торговой организации.

1. Настоящий «гарантийный талон» действителен только на территории страны, где был приобретён товар.
2. Гарантийный срок эксплуатации один год, со дня продажи. Датой продажи считается дата, указанная торговой организацией в настоящем талоне, заверенная круглой печатью. При отсутствии даты продажи гарантийный срок исчисляется от даты выпуска.
3. По условиям гарантии продавец обязуется в течение 12 месяцев, с момента продажи оборудования, провести за свой счет ремонт или замену любой части установки, которая будет признана дефектной по причине заводского дефекта материала или изготовления. Гарантия не распространяется на фильтрующие материалы.
4. Гарантийное обслуживание не производится в следующих случаях:
 - корпус или комплектующие имеют механические повреждения;
 - при подключении и эксплуатации не соблюдались правила и требования настоящей инструкции;
 - корпус использовался не по назначению;
 - вскрытия пломбы или привлечению к ремонтным работам третьих лиц.
5. Гарантийное обслуживание не производится в отношении частей, обладающих повышенным износом или ограниченным сроком использования.
6. Преждевременный выход из строя заменяемых частей изделия, в результате чрезмерной загрязненности воды, не является причиной замены или возврата изделия или заменяемых частей.
7. Гарантия считается недействительной, если имел место несанкционированный доступ для ремонта, модификации и других изменения конструкции, при повреждениях, вызванных неправильным использованием, нарушением технической безопасности, механическими воздействиями и атмосферными влияниями.
8. Гарантия не действует в случае внешних воздействий на корпус и превышения допустимых нагрузок.
9. Гарантийное обязательство действует только при предъявлении гарантийного талона.
10. Бережно храните гарантийный талон. При утере он не подлежит повторной выдаче.
11. Гарантия не действует, если истёк срок гарантийного обслуживания.
12. Гарантия не действует, если поломка произошла в результате форс-мажорных обстоятельств.

Наименование товара	
Торговая марка	RAIFIL
Модель	
Продавец (адрес, тел., факс)	
Дата продажи	
Гарантийный период	1 год
Описание недостатков	
Решение	
Дата исполнения	
Подпись и печать	